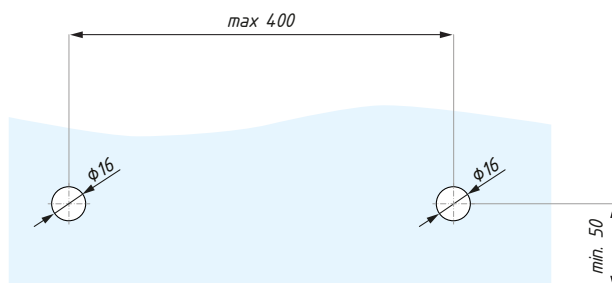
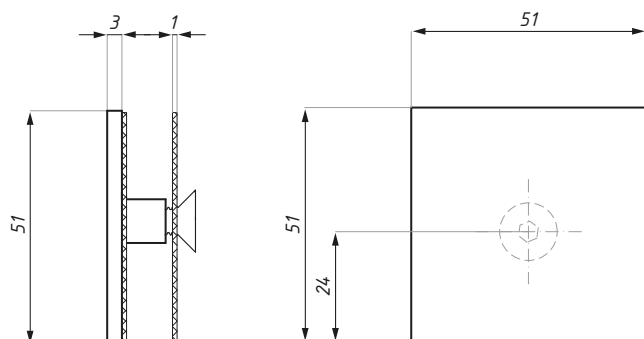


TERNO MICRO 80

KARTA TECHNICZNA / TECHNICAL INFORMATION

TS-MTTG

Mocowanie do szkła
Top track to glass fixing



Kod / Code	Materiał / Material	Wykończenie / Finish
SHR-MTTG SC	mosiądz / brass	satyna / satin
SHR-MTTG RAL	mosiądz / brass	RAL srebrny / RAL silver *

grubość szkła (mm): 8; 10; 12

glass thickness (mm): 8; 10; 12

*Zbliżone do wykończenia NA / Similar to NA finish

CDA Polska Sp. z o.o. Sp. k.

Ul. Robotnicza 60, 53-608 Wrocław





 www.cdapolska.pl


 www.oszkle.pl

 www.sklep.cdapolska.pl



 biuro@cdapolska.pl

 Wrocław: 71 797 80 28

 Warszawa: 22 675 05 89

 Gdynia: 58 719 28 78