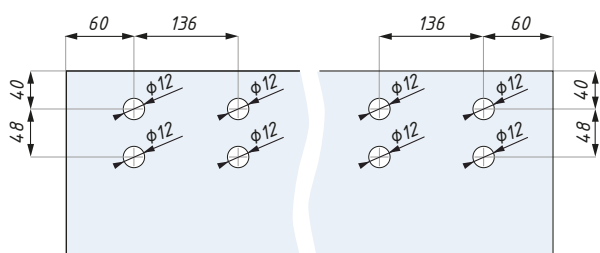
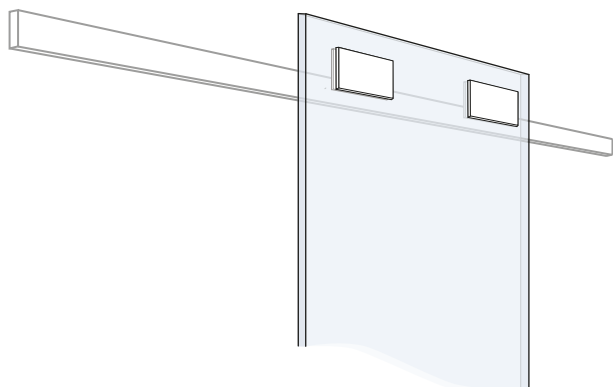
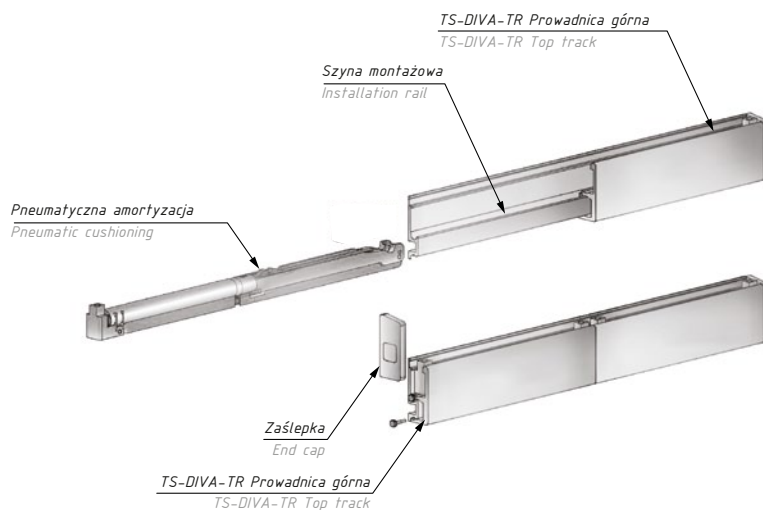


## CDA/TS-P80SET

Zestaw akcesoriów do systemu przesuwnego z odbojem i zaczepem  
Completed accessory kit for sliding system with end-stoper and fastner



Przygotowanie szkła  
Glass preparation



Kod zestawu Set's code	Materiał Material	Wykończenie Finish
CDA/ TS-P80SET	aluminium / aluminium	anoda / anodized
grubość szkła (mm): 8; 10; 12		glass thickness (mm): 8; 10; 12
udźwig systemu (kg): 80		set's capacity (kg): 80

