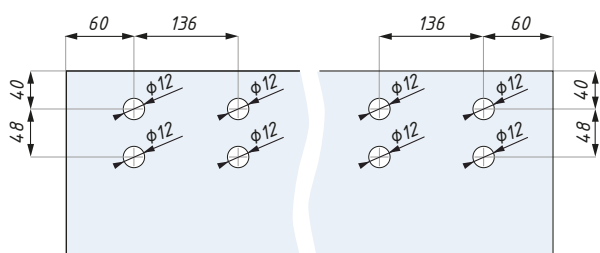
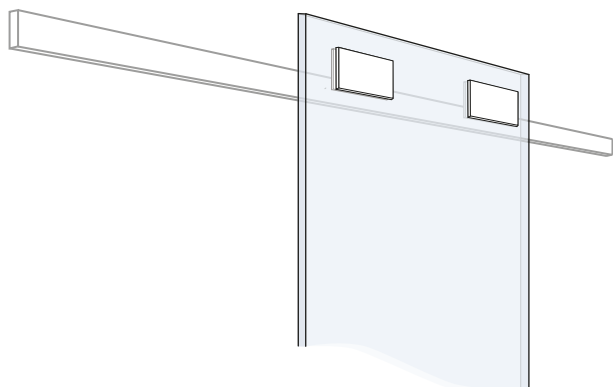
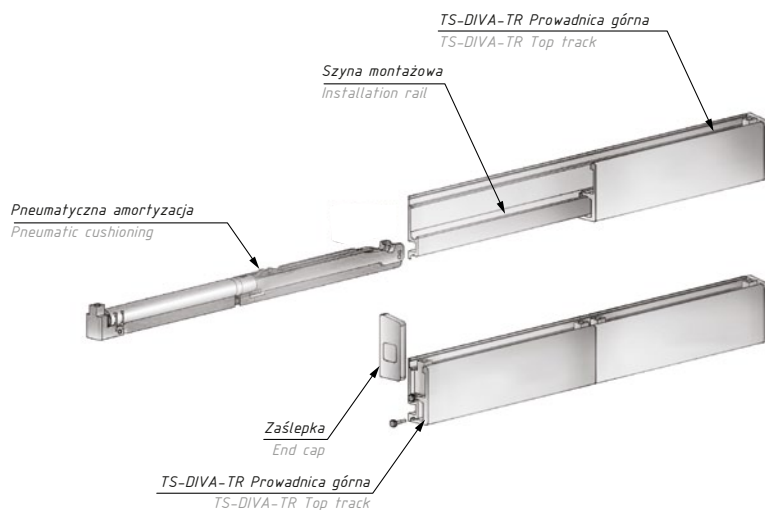
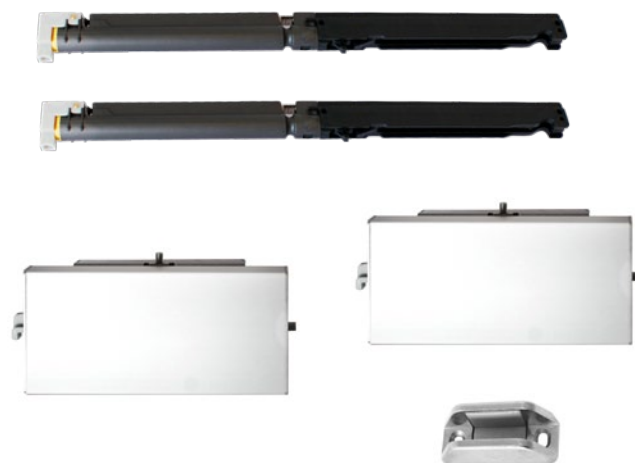


## CDA/TS-P80YSET

Zestaw akcesoriów do systemu przesuwnego  
z amortyzacją pneumatyczną  
Completed accessory kit for sliding system with  
pneumatic cushioning



Przygotowanie szkła  
Glass preparation



Kod zestawu Set's code	Materiał Material	Wykończenie Finish
CDA/TS-P80YSET	aluminium / aluminium	anoda / anodized
grubość szkła (mm): 8; 10; 12		glass thickness (mm): 8; 10; 12
udźwig systemu (kg): 80		set's capacity (kg): 80

