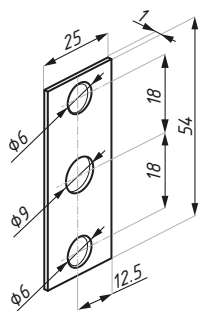
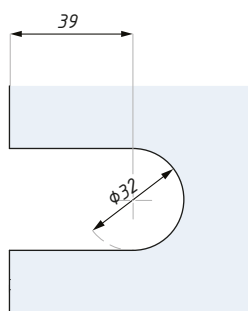
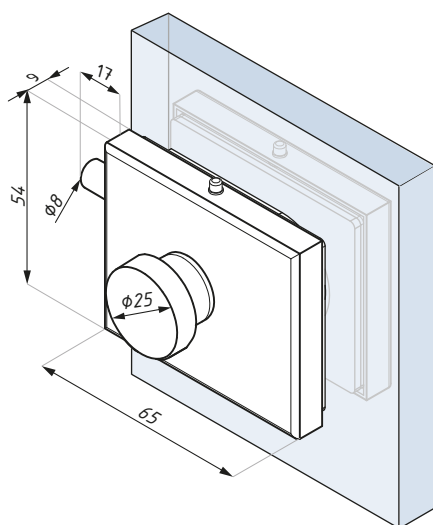


US623

Zamek z gałką
Turn knob lock



Pytka do zamka
Keeper plate



Przygotowanie szkła
Glass preparation

Kod / Code	Materiał Material	Wykończenie Finish
US623SSS	stal nierdzewna / stainless steel	satyna / satin
grubość szkła (mm): 8; 10; 12		glass thickness (mm): 8; 10; 12