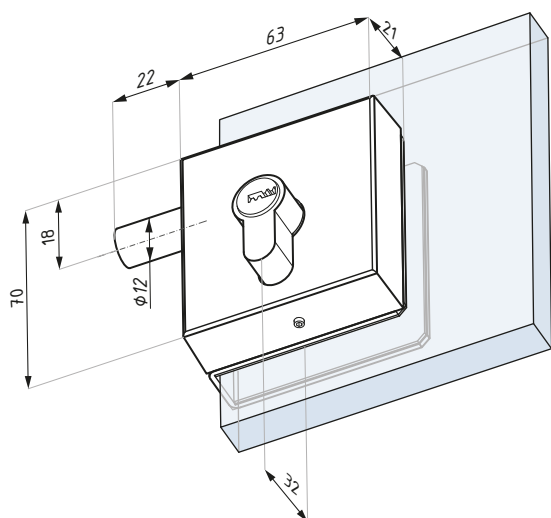


US629

Zamek (bez wycięcia w szkłe)
Lock (without glass notch)



Kod / Code	Materiał Material	Wykończenie Finish
US629PSS	stal nierdzewna / stainless steel	połysk / polish
US629SSS	stal nierdzewna / stainless steel	satyna / satin
grubość szkła (mm): 8; 10; 12 zawiera półwkładkę		glass thickness (mm): 8; 10; 12 cylinder included