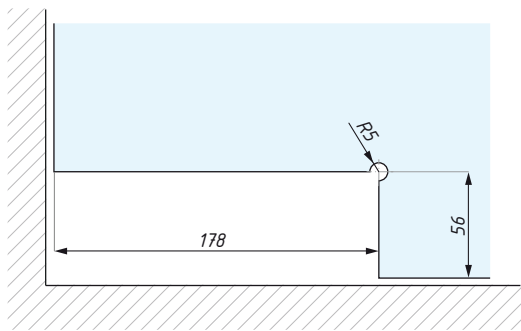
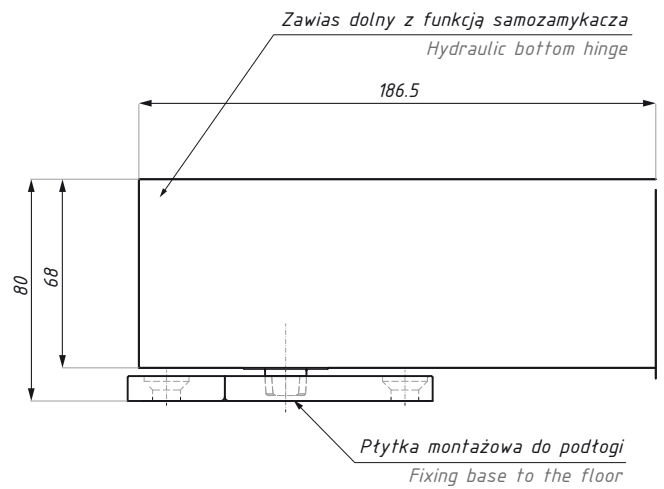
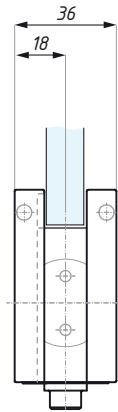
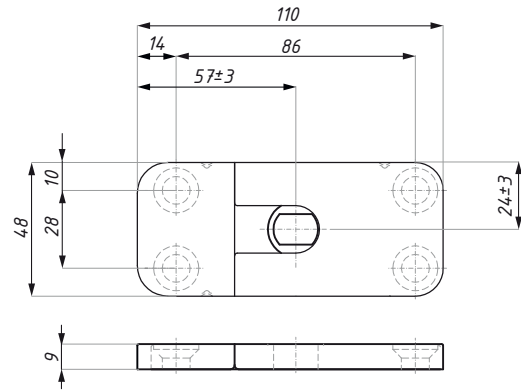


## FS880

Zawias dolny z funkcją samozamykacza - SIŁA 3  
Hydraulic bottom hinge - FORCE 3



Przygotowanie szkła / Glass preparation



Płytkę montażową do podłogi / Fixing plate to the floor

### Zestaw zawiera / Set includes

Produkt / Produkt	Sztuk / Pcs
Płytkę montażową do podłogi / Fixing base to the floor	1
Zawias dolny z funkcją samozamykacza - siła 3 / Hydraulic bottom hinge - force 3	1

### Samozamykacz - bez blokady / Floor spring - without hold open

Kod Code	Szerokość drzwi (mm) Door width (mm)	Wykończenie Finish	Waga produktu (kg) Item weight (kg)	Max masa skrzydła (kg) Max. door weight (kg)
FS880NHO-3	od 750 do 1000 / from 750 up to 1000	Satyna / Satin	2.1	100

### Samozamykacz - blokada 90° / Floor spring - hold open 90°

Kod Code	Szerokość drzwi (mm) Door width (mm)	Wykończenie Finish	Waga produktu (kg) Item weight (kg)	Max masa skrzydła (kg) Max. door weight (kg)
FS880HO90-3	od 750 do 1000 / from 750 up to 1000	Satyna / Satin	2.1	100
FS880HO90-3 NABL	od 750 do 1000 / from 750 up to 1000	Anoda czarna / Black Anodised	2.1	100

grubość szkła: 8; 10; 12

po odwróceniu insertu (osi obrotu) pasuje do: PD30, PD30B, PD40

glass thickness: 8; 10; 12

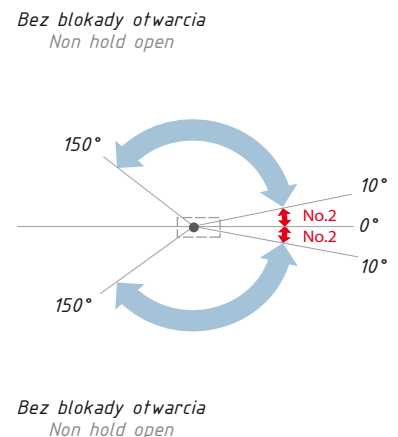
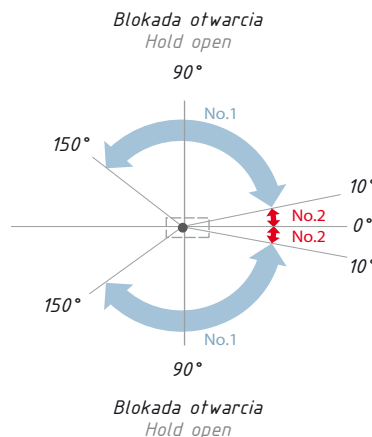
with turned insert for: PD30, PD30B, PD40

### ZASTOSOWANIE I REGULACJA / APPLICATIONS AND ADJUSTMENTS:

- do drzwi prawych, lewych oraz wahadłowych
- dla drzwi o wadze do 100 kg i szerokości 750 mm - 1000 mm
- regulacja płytki bazowej na podłodze w 2 osiach  $\pm 3$  mm
- regulacja pozycji „0” w zakresie  $\pm 4^\circ$
- max. kąt otwarcia:  $150^\circ$
- suitable for left hand, right hand and double action doors
- for door weights of up to 100 kg and width 750 mm - 1000 mm
- adjustable positions for base of floor spring: side adjustment  $\pm 3$  mm and front adjustment  $\pm 3$  mm
- adjustable door alignment  $\pm 4^\circ$
- max. angle of opening  $150^\circ$

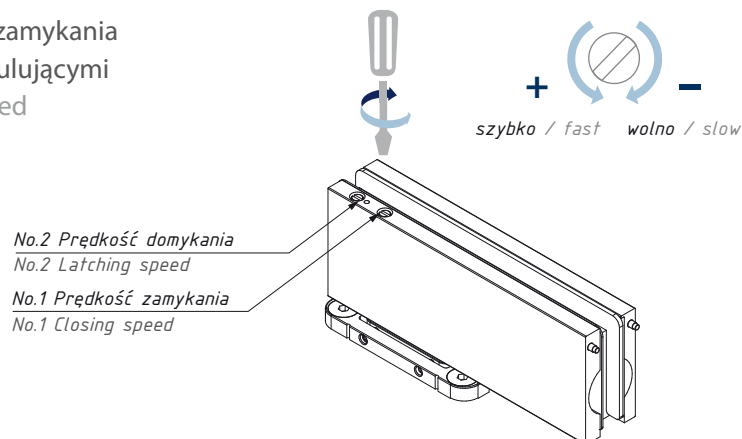
### ZAKRES I FUNKCJE ZAMYKANIA / CLOSING RANGES:

- $150^\circ - 10^\circ$  - zakres zamykania
- $10^\circ - 0^\circ$  - domykanie
- prędkości zamykania i domykania regulowane przez dwa niezależne zawory, zapewniające pełną hydrauliczną kontrolę
- $150^\circ - 10^\circ$  - closing range
- $10^\circ - 0^\circ$  - latching range
- closing and latching speeds are adjustable by means of two independent valves provide full hydraulic control



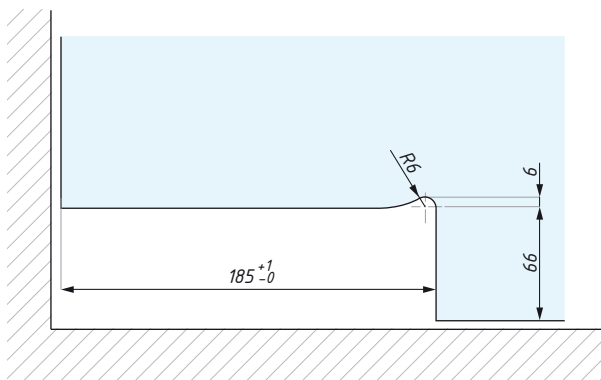
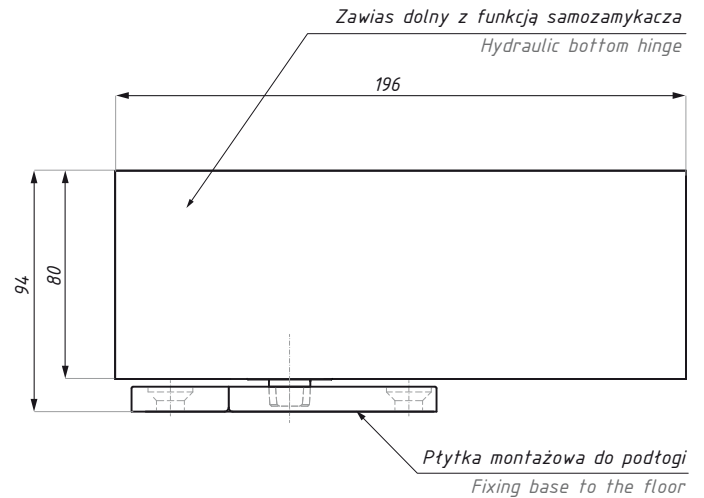
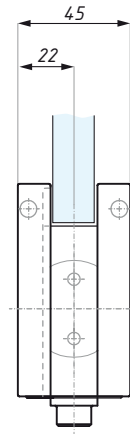
### REGULACJA SZYBKOŚCI ZAMYKANIA / CLOSING SPEED ADJUSTMENTS:

- płynna regulacja prędkości zamykania i domykania zaworkami regulującymi
- adjustments of latching speed and closing speed

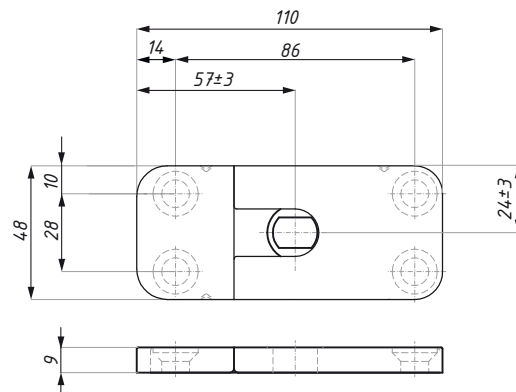


## FS880

Zawias dolny z funkcją samozamykacza - SIŁA 5  
Hydraulic bottom hinge - FORCE 5



Przygotowanie szkła / Glass preparation



Płytkę montażową do podłogi / Fixing plate to the floor

### Zestaw zawiera / Set includes

Produkt / Produkt	Sztuk / Pcs
Płytkę montażową do podłogi / Fixing base to the floor	1
Zawias dolny z funkcją samozamykacza - siła 5 / Hydraulic bottom hinge - force 5	1

### Samozamykacz - blokada 90° / Floor spring - hold open 90°

Kod Code	Szerokość drzwi (mm) Door width (mm)	Wykończenie Finish	Waga produktu (kg) Item weight (kg)	Max masa skrzydła (kg) Max. door weight (kg)
FS880HO90-5	od 850 do 1250 / from 850 up to 1250	Satyna / Satin	2.7	100

grubość szkła: 10; 12

glass thickness: 10; 12

po odwróceniu insertu (osi obrotu) pasuje do: PD30, PD30B, PD40

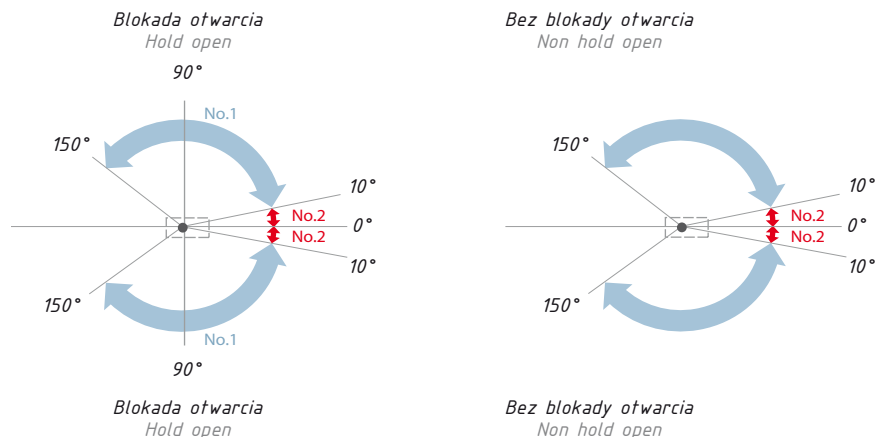
with turned insert for: PD30, PD30B, PD40

### ZASTOSOWANIE I REGULACJA / APPLICATIONS AND ADJUSTMENTS:

- do drzwi prawych, lewych oraz wahadłowych
- dla drzwi o wadze do 100 kg i szerokości 850 mm - 1250 mm
- regulacja płytki bazowej na podłodze w 2 osiach  $\pm 3$  mm
- regulacja pozycji „0” w zakresie  $\pm 4^\circ$
- max. kąt otwarcia:  $150^\circ$
- suitable for left hand, right hand and double action doors
- for door weights of up to 100 kg and width 850 mm - 1250 mm
- adjustable positions for base of floor spring: side adjustment  $\pm 3$  mm and front adjustment  $\pm 3$  mm
- adjustable door alignment  $\pm 4^\circ$
- max. angle of opening  $150^\circ$

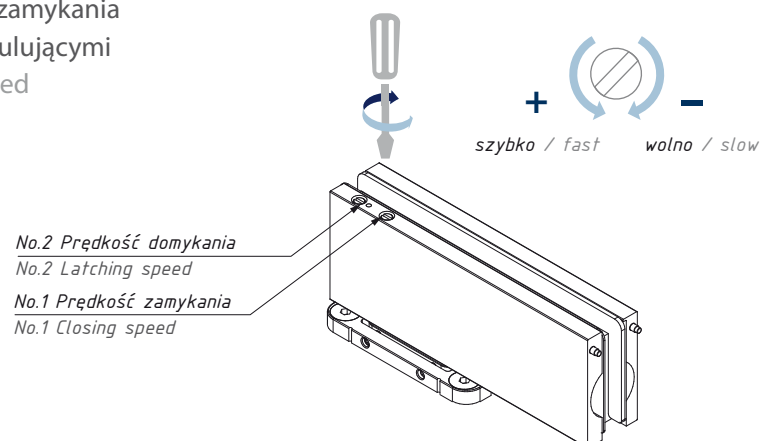
### ZAKRES I FUNKCJE ZAMYKANIA / CLOSING RANGES:

- $150^\circ - 10^\circ$  - zakres zamykania
- $10^\circ - 0^\circ$  - domykanie
- prędkości zamykania i domykania regulowane przez dwa niezależne zawory, zapewniające pełną hydrauliczną kontrolę
- $150^\circ - 10^\circ$  - closing range
- $10^\circ - 0^\circ$  - latching range
- closing and latching speeds are adjustable by means of two independent valves provide full hydraulic control



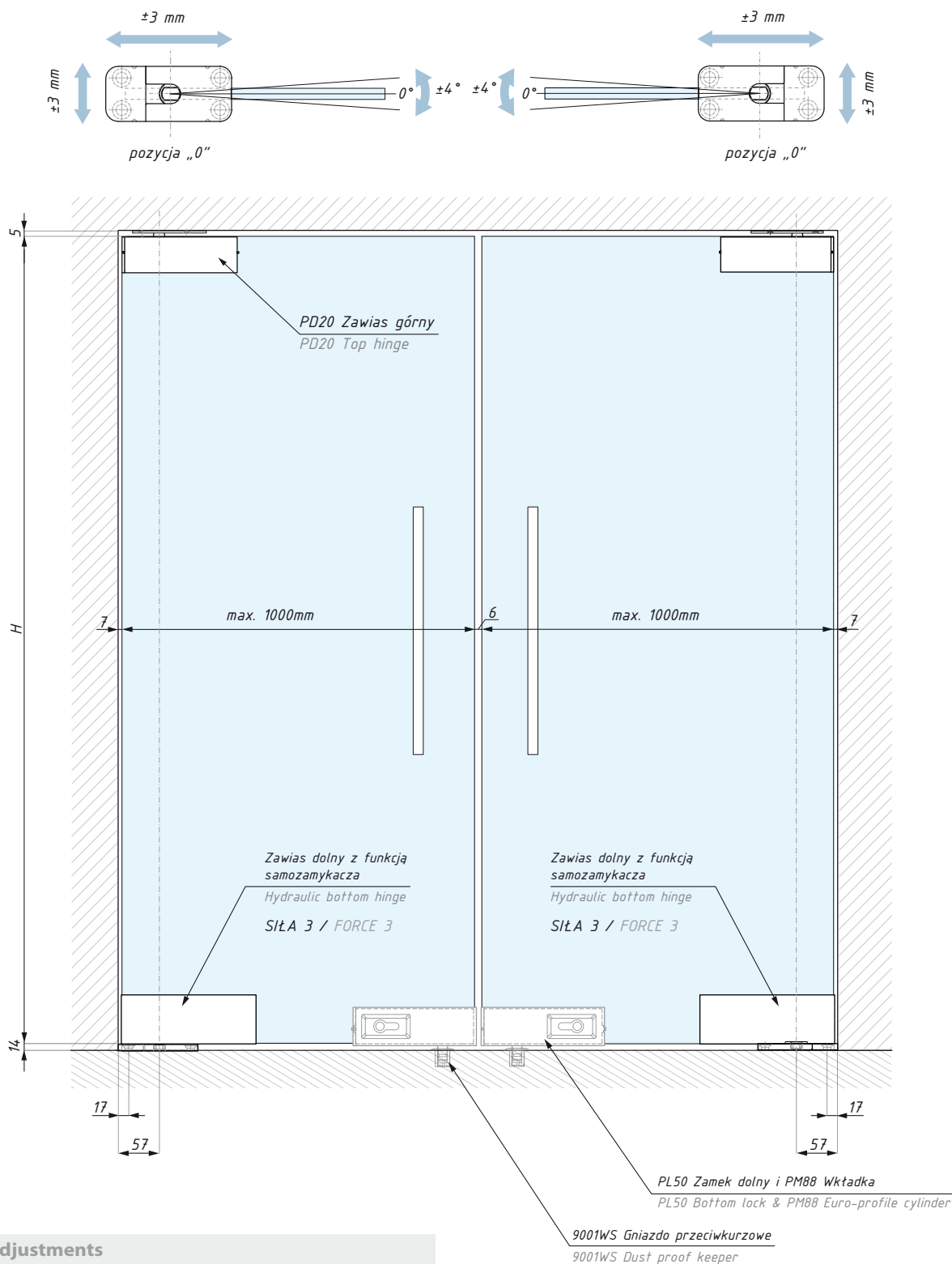
### REGULACJA SZYBKOŚCI ZAMYKANIA / CLOSING SPEED ADJUSTMENTS:

- płynna regulacja prędkości zamykania i domykania zaworkami regulującymi
- adjustments of latching speed and closing speed



## FS880

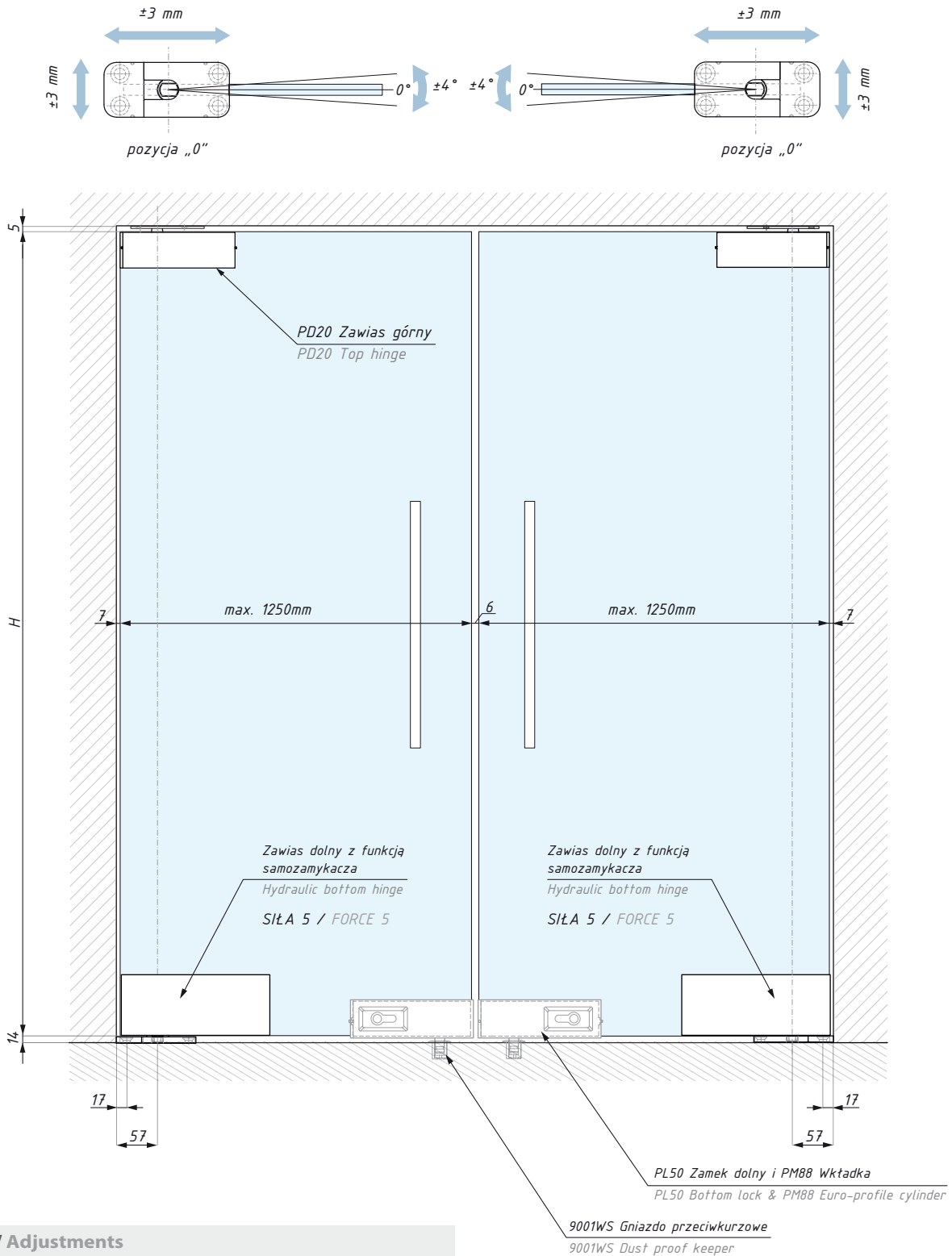
Regulacja i schemat montażu dla zawiasu z funkcją samozamykacza - **SIŁA 3**  
Adjustments & installation scheme for bottom hinge - **FORCE 3**



### Regulacja / Adjustments

boczna / side	± 3 mm
przód-tył / front	± 3 mm
pozycjonowanie drzwi / door alignment	± 4 °

Regulacja i schemat montażu dla zawiasu z funkcją samozamykacza - **SIŁA 5**  
Adjustments & installation scheme for bottom hinge - **FORCE 5**



### Regulacja / Adjustments

boczna / side	$\pm 3$ mm
przód-tył / front	$\pm 3$ mm
pozycjonowanie drzwi / door alignment	$\pm 4^\circ$